

## SCAVAPATATE

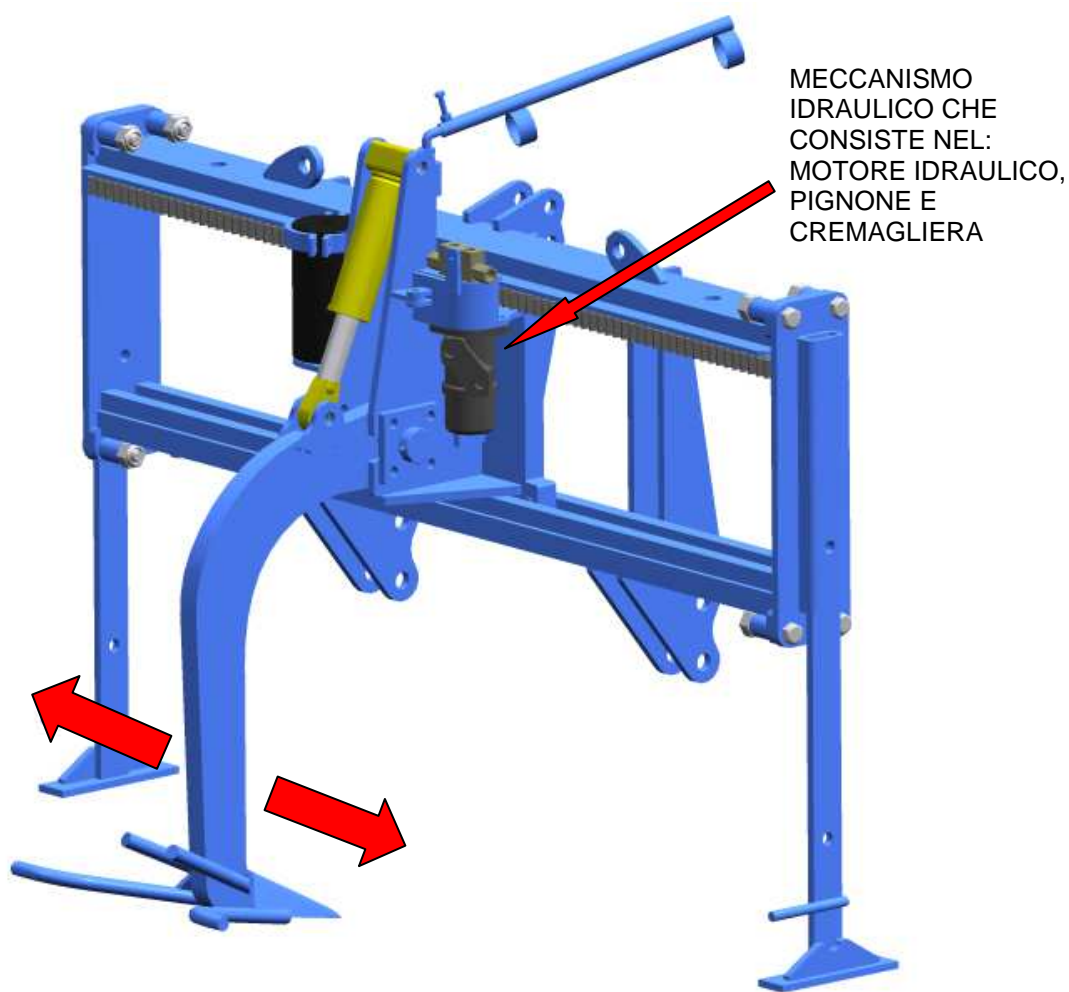
### RCH-1P

Lo **SCAVAPATATE** modello **RCH-1P** è la nuova macchina studiata e progettata dalla Di Raimondo Macchine Agricole ideale per estirpare le patate da ogni tipologia di suolo, anche dai terreni più pesanti e duri.



## CARATTERISTICHE PRINCIPALI:

- Parte fondamentale dello SCAVAPATATE RCH-1P è un meccanismo idraulico che permette di spostare il corpo di lavoro, a destra o a sinistra della fila di trapianto delle patate, per soddisfare ogni tipo di necessità.



- Il corpo di lavoro è appositamente progettato per estirpare, in modo ottimale, le patate dal terreno e depositarle sul terreno lungo i singoli filari.



- Il corpo di lavoro è dotato di sospensioni idropneumatiche per lavorare in qualsiasi tipo di terreno, anche in quelli pietrosi, tale sistema è detto "SISTEMA NO STOP PER LA SICUREZZA" che ripristina rapidamente l'ordine di lavoro dopo aver incontrato un ostacolo.



- Lo scavapatate RCH-1P è dotato di attacco a tre punti per collegarlo al trattore.